

力士乐 变频器 EFC5610



EFC5610 是一种通用，经济的变频器，用于可靠的速度控制和面向需求的能源供应。V / f 控制，SVC 和 FOC 控制，易于安装和调试以及更大的功率范围使之能够广泛应用。

特点：

率范围 0.4...160 kW

内置制动斩波器（最高 22 kW）和电源滤波器

控制技术：V / f, SVC, FOC

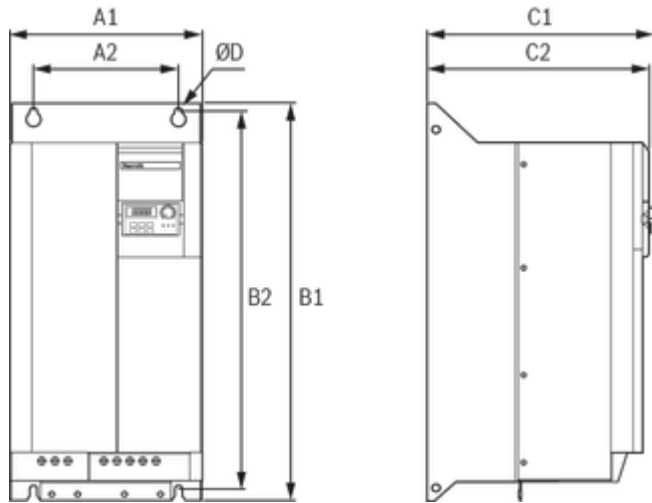
安全技术：安全断开扭矩（STO）

通过 I / O 和现场总线模块可扩展

优势：

- 异步和同步电动机的运行
- 在 HD（重载）和 ND（常规负荷）模式下使用
- 集成式操作面板，可实现简单，快速的调试
- 防护等级 IP20

外型尺寸：



类型	A1	A2	B1	B2	C1	C2	直径	重量	
								米	
	毫米	毫米	毫米	毫米	毫米	毫米	毫米	公斤	
EFC5610-0K40-1P2	95	66	166	156	167	159	4.5	1.5	
EFC5610-0K75-1P2	95	66	166	156	167	159	4.5	1.5	
EFC5610-1K50-1P2	95	66	206	196	170	162	4.5	1.9	
EFC5610-2K20-1P2	120	80	231	221	175	167	4.5	2.6	
EFC5610-0K40-3P2	95	66	166	156	167	159	4.5	1.5	
EFC5610-0K75-3P2	95	66	206	196	170	162	4.5	1.9	
EFC5610-1K50-3P2	120	80	231	221	175	167	4.5	2.6	
EFC5610-2K20-3P2	120	80	231	221	175	167	4.5	2.6	
EFC5610-3K00-3P2	130	106	243	228	233	225	6.5	3.9	
EFC5610-4K00-3P2	130	106	243	228	233	225	6.5	4.3	
EFC5610-5K50-3P2	150	125	283	265	233	225	6.5	5.7	
EFC5610-7K50-3P2	150	125	283	265	233	225	6.5	6.4	

类型	A1	A2	B1	B2	C1	C2	直径	重量
								米
	毫米	毫米	毫米	毫米	毫米	毫米	毫米	公斤
EFC5610-11K0-3P2	165	140	315	300	241	233	6.5	8.5
EFC5610-0K40-3P4	95	66	166	156	167	159	4.5	1.5
EFC5610-0K75-3P4	95	66	166	156	167	159	4.5	1.5
EFC5610-1K50-3P4	95	66	206	196	170	162	4.5	1.9
EFC5610-2K20-3P4	95	66	206	196	170	162	4.5	1.9
EFC5610-3K00-3P4	120	80	231	221	175	167	4.5	2.6
EFC5610-4K00-3P4	120	80	231	221	175	167	4.5	2.6
EFC5610-5K50-3P4	130	106	243	228	233	225	6.5	3.9
EFC5610-7K50-3P4	130	106	243	228	233	225	6.5	4.3
EFC5610-11K0-3P4	150	125	283	265	233	225	6.5	5.7
EFC5610-15K0-3P4	150	125	283	265	233	225	6.5	6.4
EFC5610-18K5-3P4	165	140	315	300	241	233	6.5	8
EFC5610-22K0-3P4	165	140	315	300	241	233	6.5	8.5
EFC5610-30K0-3P4	250	200	510	492	272	264	7	27.5
EFC5610-37K0-3P4	250	200	510	492	272	264	7	29.5
EFC5610-45K0-3P4	265	200	585	555	325	317	11	39
EFC5610-55K0-3P4	265	200	585	555	325	317	11	42
EFC5610-75K0-3P4	325	200	760	727	342	334	11	54
EFC5610-90K0-3P4	325	200	760	727	342	334	11	61
EFC5610-110K-3P4	385	250	923	893	350	342	11	71.7

类型	A1	A2	B1	B2	C1	C2	直径	重量	
								米	
	毫米	毫米	毫米	毫米	毫米	毫米	毫米	公斤	
EFC5610-132K-3P4	385	250	923	893	350	342	11	76.6	
EFC5610-160K-3P4	480	400	1030	995	360	352	13	108	

资质认证

类型	EFC5610
资质认证	CE UL cUL EAC C-Tick (RCM) 欧盟 RoHS