

Orderkey	2905137
包装单位	1 STK
Sales key	CK2621 -
GTIN	4.04636E+12
单件重量 (不含包装)	119.400 g

使用限制	EMC: A类产品, 参见下载区内的制造商声明
------	-------------------------

宽度	50 mm
高度	48.5 mm
深度	82.5 mm

环境温度 (运行)	-20 °C ... 45 °C
环境温度 (存放/运输)	-20 °C ... 70 °C
允许的最大相对湿度 (操作)	95%
保护等级	IP20

电源电压	24 V DC
电源电压范围	19.2 V DC ... 26.4 V DC
最大输入电流 I_N	65 mA
保护电路	极性保护 浪涌保护
状态显示	LED 绿色

输入数量	8 (2可以组态为模拟)
输入说明	EN 61131-2, 3类
输入电压	24 V DC
信号电平"0"信号	< 5 V
信号电平"1"信号	> 11 V
输入电流, "0"信号	< 1 mA
输入电流, "1"信号	典型值 2.5 mA
状态显示	LED 黄色

输入数量	2 (IN6和IN7可组态为模拟)
输入电压范围	0 V ... 10 V
输入电阻	> 3.5 k Ω

输入数量	≤ 8
输入说明	技术数据取决于所使用的PLC-INTERFACE端子
输入电压	19 V DC
典型电流耗量	4 mA
输入电阻	< 100 m Ω

输出数目	≤ 8
额定输出电压	24 V DC
额定电流	9 mA

颜色	灰色
安装位置	任意
组装说明	可插接到8 x PLC-INTERFACE端子上
操作模式	100%工作因数
保护等级	IP20

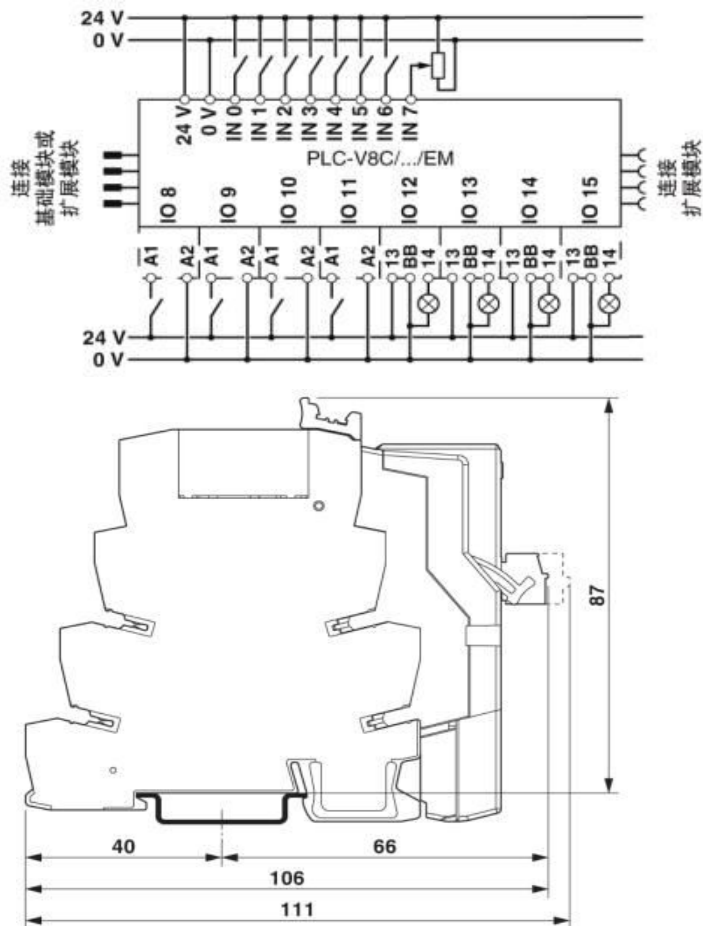
连接名称	COMBICON连接器
连接方式	直插式连接
剥线长度	9 mm

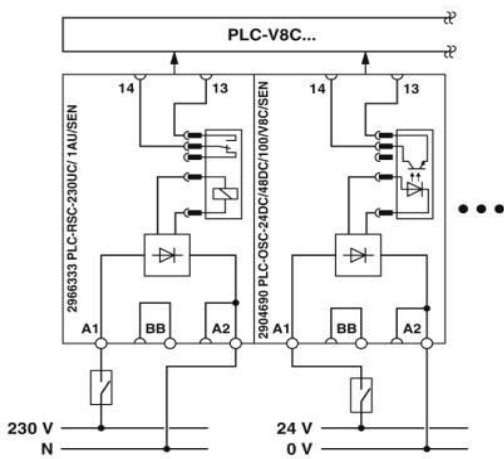
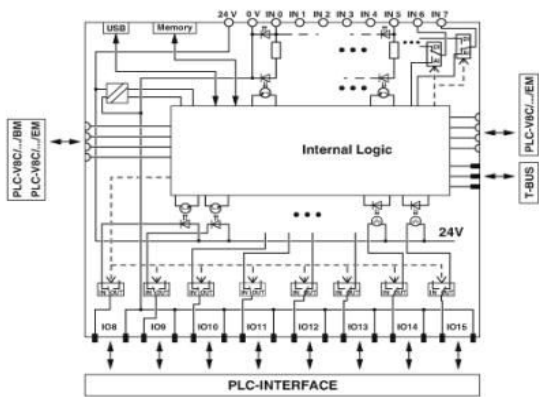
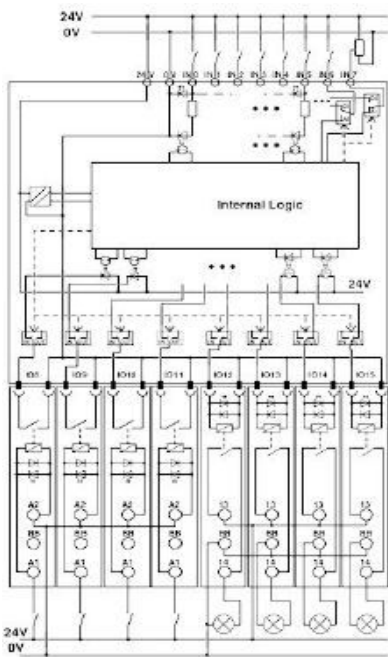
连接量	1
位数	10
注意事项	设备电源和8 x 输入
硬导线横截面	0.14 mm ² ... 1.5 mm ²
柔性导线横截面	0.14 mm ² ... 1.5 mm ²
	0.25 mm ² ... 0.5 mm ² (带塑料套管的冷压头)
	0.25 mm ² ... 1.5 mm ² (不带塑料套管的冷压头)
可连接导向横截面 AWG	26 ... 16

连接名称	PLC逻辑 - 总线
连接方式	快速免剥线连接
连接量	1
位数	4

名称	供电回路间的电气间隙和爬电距离
标准/规程	DIN EN 50178
额定绝缘电压	50 V
额定过电压	0.8 kV
绝缘	基础隔离
污染等级	2
过电压类别	III
符合性	符合 CE 标准

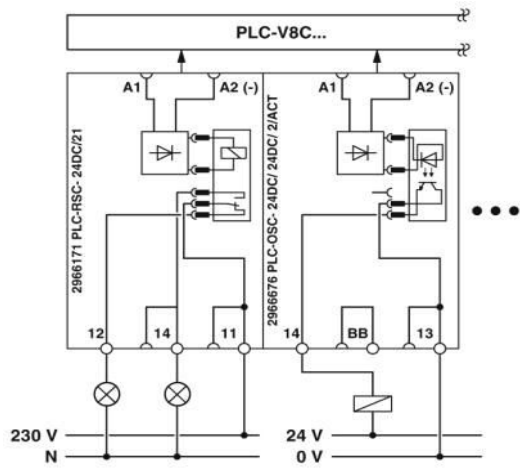
REACH SVHC	Lead 7439-92-1
China RoHS	环保使用期限 = 50
	更多有害物质的详情, 请参考“下载区”内的“制造商声明”





电路图

基本电路图：输入通过PLC-INTERFACE（以带230 V AC继电器的输入模块为例）和一个带固态继电器（24 V DC）的输入模块。



电路图

基本电路图：输出通过PLC-INTERFACE（以带继电器的输出模块为例），1个PDT，和一个带固态继电器的输出模块